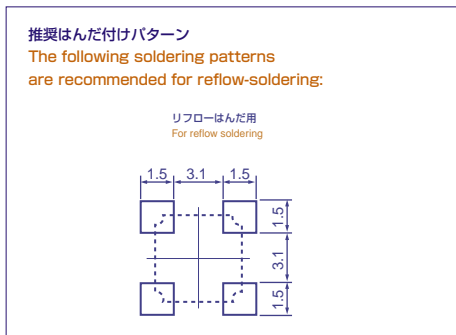
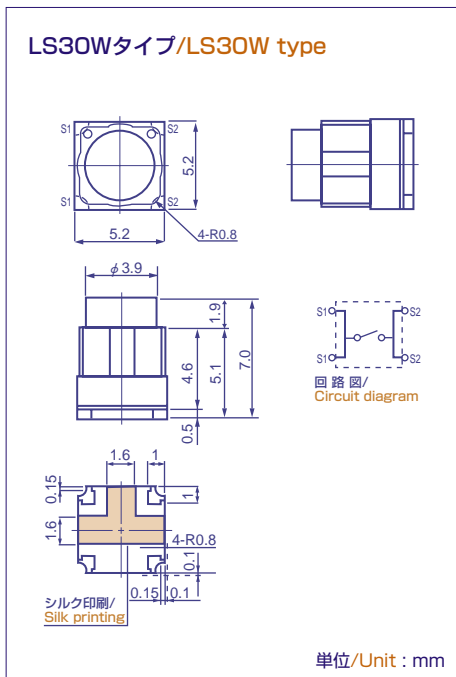


Surface Mountable Switch LS30 Series



●外形寸法図/Outline drawing



■ 特徴/Features

1. 小型であるため実用上のレイアウトの融通性が高く、セット設計が容易に行なえます。
2. リフロー炉によるはんだ付けが出来ます。
3. 完全防水タイプです。

■ 用途/Application

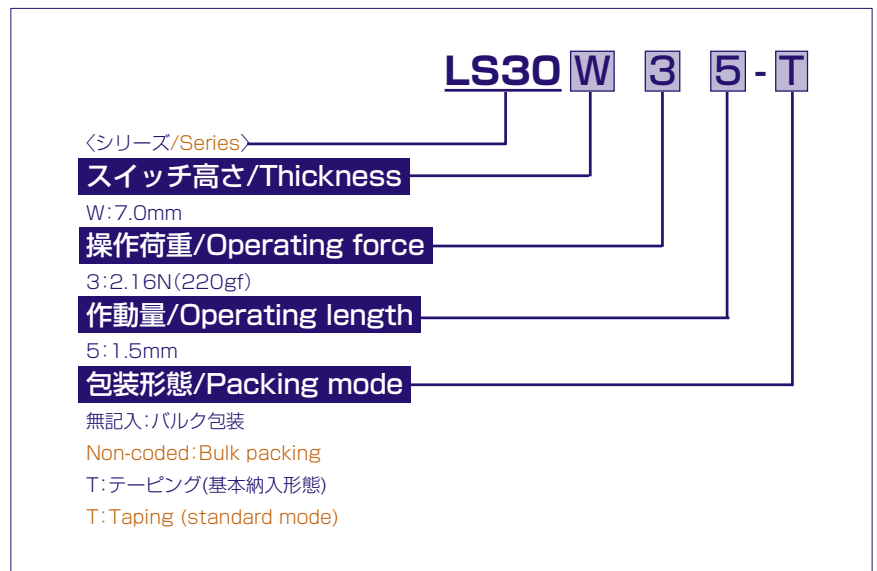
ルミスイッチLS30シリーズは操作スイッチとして次のような製品に使用できます。

TV、VTR、音響機器、車載用機器、通信用機器、カーオーディオ製品等。

LUMISWITCH,LS30 series, can be used as a function control switch in the following applications.

TV, VCR, audio equipment, automotive and telecommunication equipment, measuring instruments, car audio products etc.

●部品コード/Code for Parts



●電氣的・機械的特性/Electro-Mechanical Characteristics

スイッチ部/Switch portion

(Ta 25°C)

| Item | スイッチ作動力/Switch operating force |
|-----------------------------|----------------------------------|
| | 2.16N |
| 最大定格/Maximum rating | DC12V 20mA |
| 接触抵抗/Contact resistance | 100mΩ以下/100mΩ or less |
| 絶縁抵抗/Insulation resistance | 100MΩ以上/100MΩ or more |
| 耐電圧/Withstanding voltage | AC250V 1分間/AC250V for one minute |
| バウンス/Bounce | 20ms以下/20ms or less |
| ストローク/Stroke | 1.5mm |
| 作動力/Operating force | 2.16±0.59N |
| 動作寿命/Operating life (times) | 5万回以上 50,000 or more |